

PARMIGIANO REGGIANO

PACKAGING DESIGN SYSTEM PARMIGIANO REGGIANO

Versione 01.1
GIUGNO 2020





Packaging che comunica e differenzia

Presupposti

Il Parmigiano Reggiano è prodotto e confezionato da tanti operatori che ovviamente comunicano in modo diverso, cercando una loro differenziazione e unicità sul mercato. Allo stesso tempo tutti loro producono con uno standard di qualità comune dettato dal Disciplinare di produzione. Questo elemento comune così come le differenze devono trovare spazio nella comunicazione di prodotto. Per fare in modo che la parte comune sia coordinata e dia la giusta visibilità sugli scaffali al Parmigiano Reggiano rispetto ai tanti prodotti simili, è stata pensata la struttura di Packaging Design qui illustrata. Inoltre il Parmigiano Reggiano ha tanti benefici nutrizionali che è bene evidenziare al consumatore. Il Consorzio ha individuato quelli principali e la modalità di esprimerli. Le presenti Linee Guida saranno aggiornate nel tempo, in relazione alla predisposizione e validazione di nuovi claims e soluzioni grafiche.

Esempi fittizi





Packaging che comunica e differenzia

Presupposti

Le presenti Linee guida hanno l'obiettivo di fornire agli operatori interessati l'orientamento del Consorzio del Formaggio Parmigiano Reggiano in merito al formaggio Parmigiano Reggiano DOP preimballato, commercializzato nel mercato italiano, fornendo indicazioni utili circa l'uso di alcuni marchi e di alcune caratteristiche nutrizionali.

Tuttavia, tale documento non costituisce un'interpretazione giuridicamente vincolante della pertinente normativa dell'Unione Europea e nazionale.

Tale linea guida non è esaustiva circa le indicazioni da riportare sull'imballaggio: tutte le informazioni obbligatorie ai sensi delle normative vigenti e ai sensi del Disciplinare devono essere integrate nell'etichettatura del prodotto.

L'operatore del settore alimentare responsabile delle informazioni sugli alimenti è esclusivamente l'operatore con il cui nome o con la cui ragione/denominazione sociale è commercializzato il prodotto. Il Consorzio non è, dunque, responsabile delle informazioni sugli alimenti.

Normativa di riferimento alla data del 23 aprile 2020:

- *Reg. UE 1169/2011 relativo alla fornitura di informazioni sugli alimenti ai consumatori*
- *Reg. CE 1924/2006 relativo alle indicazioni nutrizionali e sulla salute fornite sui prodotti alimentari*
- *Circolare Ministero della Salute DGISAN 24708 del 16/06/2016*
- *Disciplinare di produzione del Parmigiano Reggiano DOP*
- *Convenzione per uso del logo "Parmigiano Reggiano fetta e forma"*



Packaging design system

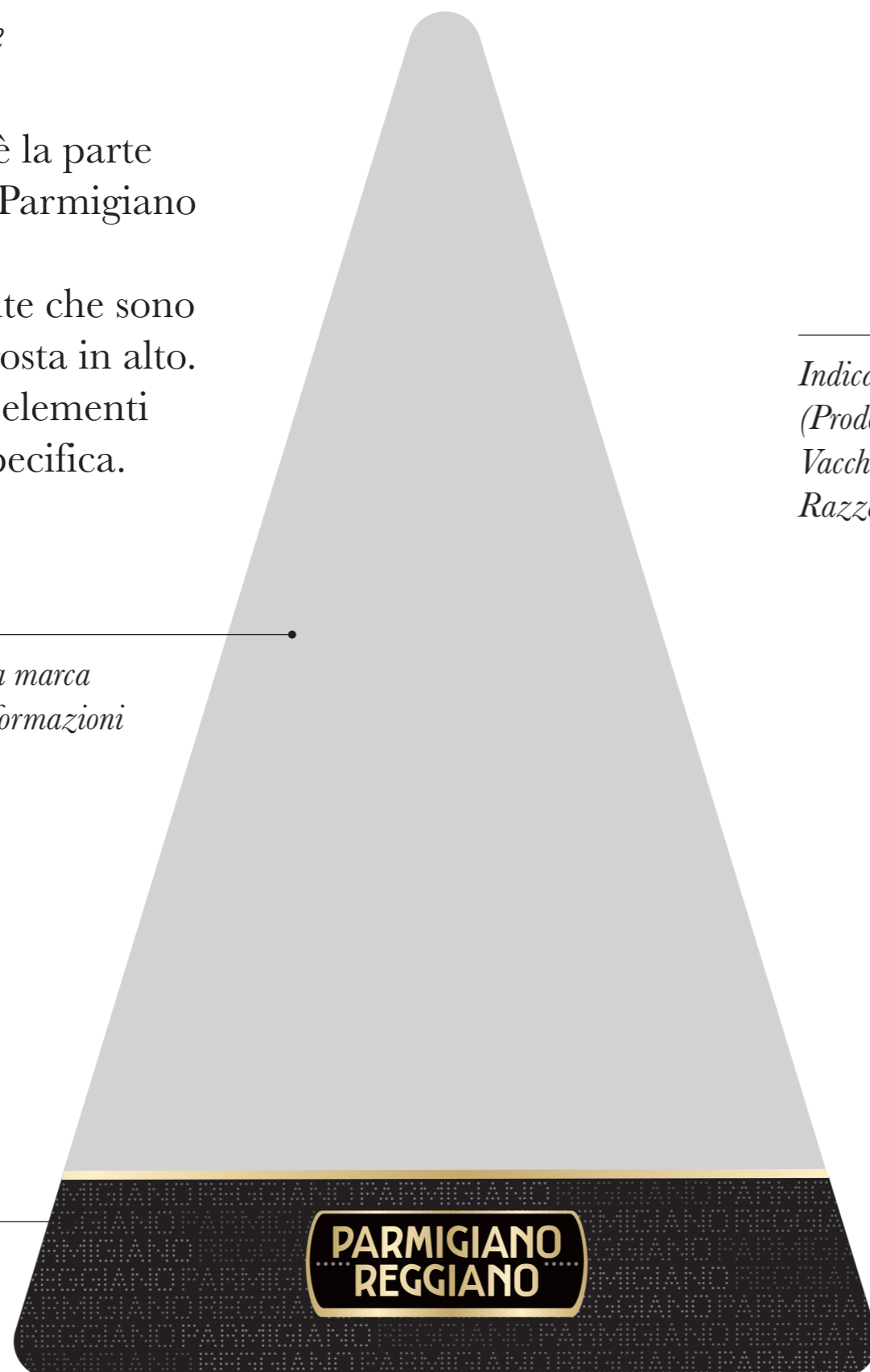
Aree di comunicazione

L'unica posizione fissa è la parte dove c'è il marchio del Parmigiano Reggiano.

Fanno eccezione le punte che sono impacchettate con la crosta in alto. La posizione degli altri elementi dipende dalla grafica specifica.

Area della marca e delle informazioni

Area della caratterizzazione Parmigiano Reggiano



*Indicazione eventuale biodiversità
(Prodotto di Montagna,
Vacche Rosse, Vacche Bianche,
Razza Bruna)*

Nuovo bollino stagionatura

Indicazione benefici





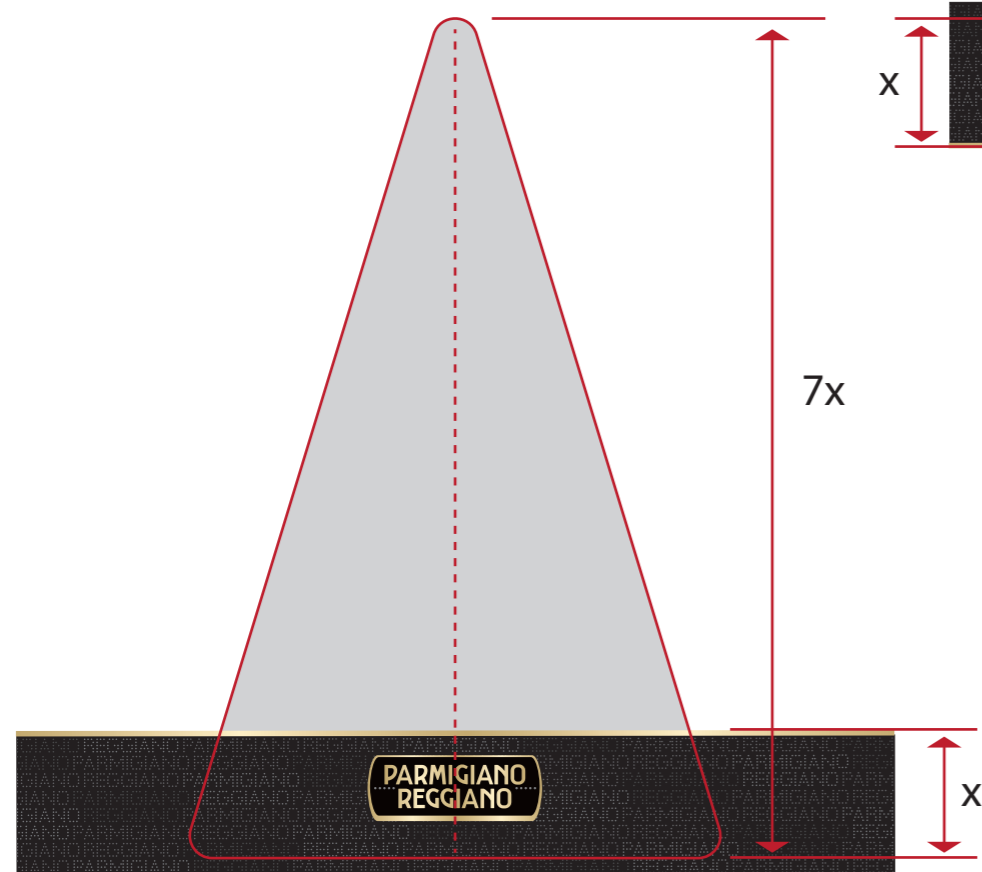
Elemento base

Posizionamento marchio
Parmigiano Reggiano: sempre
centrale all'interno del tassello
nero con la texture.

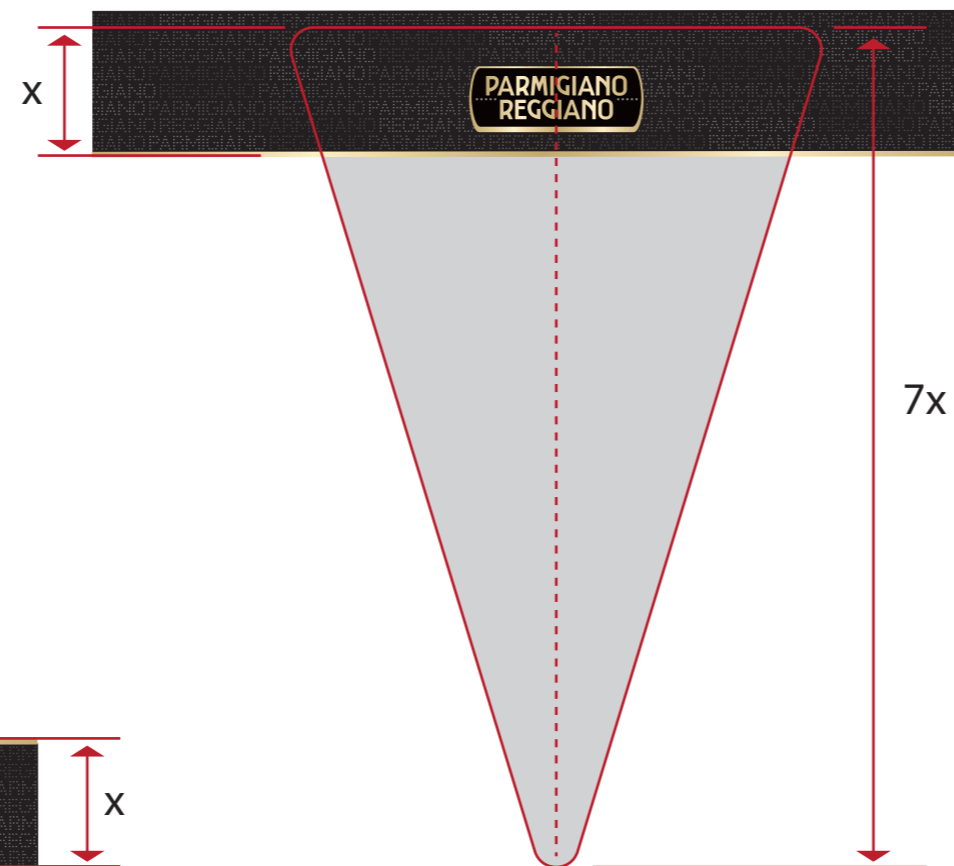
Rapporto altezza area
PR/confezione: circa 7:1



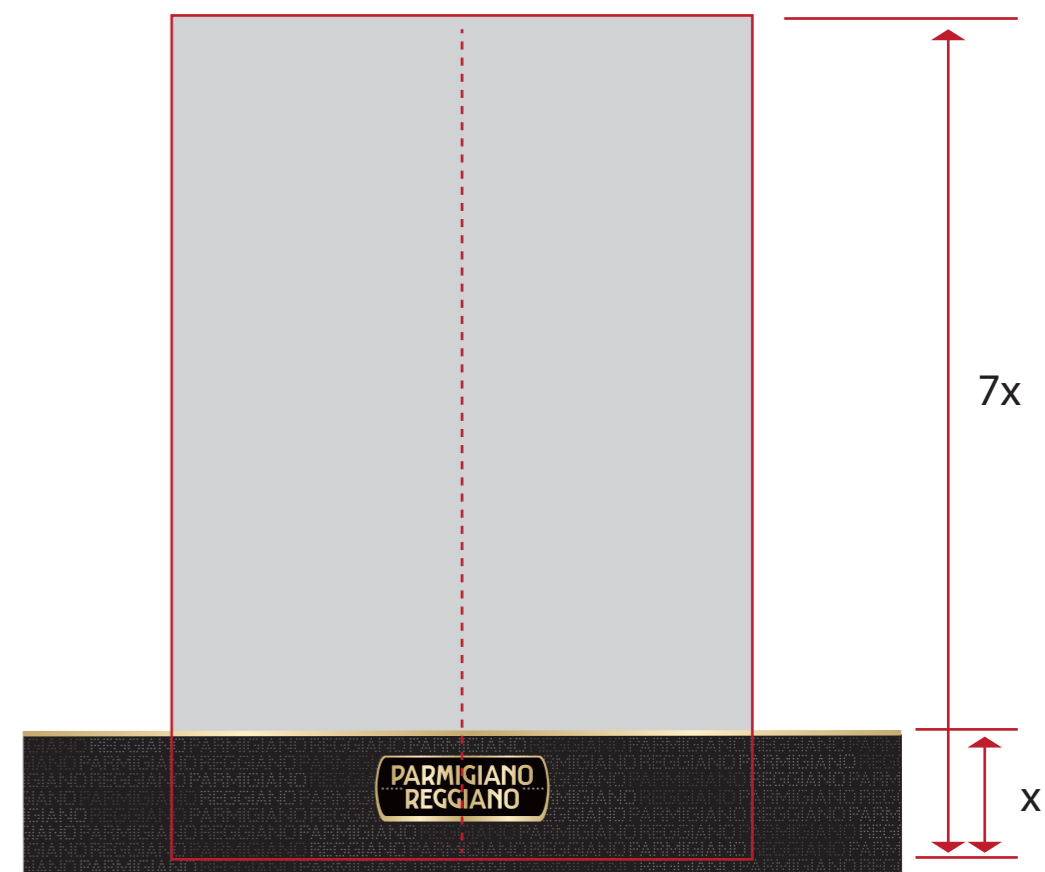
Punta



Punta rovesciata



*Self standing
flow pack*





Da notare che il marchio del Consorzio quando è sovrapposto alla texture nera deve essere in una dimensione verticale che copra un numero intero di righe della texture Parmigiano Reggiano coi puntini.





Bollini stagionature

Sono stati rivisti i bollini delle stagionature per introdurre due indicazioni supplementari: la progressione della stagionatura segue l'aumento dell'intensità cromatica e l'indicazione sensoriale. Le stagionature dal 12° fino al 34° mese sono divise in tre cromie di intensità crescente; quelle dal 35° fino ad oltre il 100° mese sono caratterizzate da tre colori tipici della scala progressiva: bronzo, argento e oro.

Sono previsti due tipologie di bollini: una che riporta la stagionatura e un'altra che contiene anche l'indicazione sensoriale (solo per quelli da 12 a 45 mesi). I bollini SENZA indicazione sensoriale sono da usare sulle confezioni dei prodotti. Gli altri invece sono stati pensati per gli strumenti di marketing e comunicazione, come per esempio: siti web, cataloghi prodotti, brochure, roll up, espositori, etc.

Bollini stagionature per imballi/packaging



12-19



20-26



27-34



35-45



46-79



80 >

Bollini stagionature per strumenti di marketing e comunicazione



12-19



20-26



27-34



35-45



46-79



80 >

Nota: Al fine di evitare informazioni fuorvianti al consumatore, si consiglia di utilizzare formaggio con età superiore all'età minima indicata dal bollino entro un range massimo di 4 mesi.

A titolo di esempio, utilizzando il bollino "stagionatura oltre 24 mesi" sarà possibile utilizzare formaggio Parmigiano Reggiano con età compresa tra i 24 ed i 28 mesi compiuti di stagionatura della forma.



Bollini stagionature *per imballi/packaging*

I bollini sono previsti per tutti i mesi delle varie stagionature.





Bollini stagionature

per strumenti di marketing e comunicazione (non utilizzabili in etichette e packaging)

I bollini sono previsti per tutti i mesi delle varie stagionature.

DESCRIZIONE SENSORIALE



DELICATO | Il Parmigiano Reggiano di 12-19 mesi ha sentori delicati di latte fresco, yogurt, burro, accompagnati da note vegetali di erba e verdura lessa e da un sapore dolce e acidulo. Nel formaggio iniziano a vedersi i cristalli di tirosina.

ARMONICO | Il Parmigiano Reggiano di 20-26 mesi esprime al palato un buon equilibrio tra il sapore dolce e salato, e ai sentori di latte e yogurt si accompagnano le note di burro fuso e di frutta fresca come banana e ananas. Il formaggio si presenta friabile e granuloso.

AROMATICO | Il Parmigiano Reggiano di 27-34 mesi presenta sentori di frutta secca, aroma di brodo di carne e spezie come la noce moscata. La scaglia si presenta solubile, molto friabile e asciutta.

INTENSO | Il Parmigiano Reggiano 35-45 mesi ha un'elevata intensità olfattiva e spiccano sentori di spezie e di affumicato con un colore giallo intenso che tende all'ambrato e cristalli di tirosina molto ben visibili.



Quando si utilizza il bollino con l'indicazione sensoriale per fornire una spiegazione supplementare, si raccomanda di riportare la frase relativa espressa qui sopra o fare riferimento al sito del Consorzio, con la frase: **per maggiori informazioni: parmigianoreggiano.it**



Benefici e caratteristiche

Indicazioni generali

Uno degli elementi più importanti di questa caratterizzazione è la presenza di indicazioni che comunicano alcune caratteristiche nutrizionali per il consumatore.

Sono previste tre indicazioni di base con alcune varianti e in tre tipologie di impostazioni. Questa varietà è stata studiata per rispondere alle diverse necessità di comunicazione e di impaginazione.

IL PARMIGIANO REGGIANO È:

<i>Claim base</i>	<i>Claim A</i>	<i>Claim B</i>	<i>Claim C</i>
	100% NATURALE SENZA ADDITIVI E CONSERVANTI	NATURALMENTE PRIVO DI LATTOSIO	RICCO DI CALCIO E FONTE DI FOSFORO
<i>Claim varianti</i>	100% NATURALE SENZA CONSERVANTI SENZA ADDITIVI E CONSERVANTI <i>Varianti Claim A</i> <i>da usare in caso di mancanza di spazio</i>		FONTE DI CALCIO E FOSFORO <i>Variante Claim C</i> <i>da usare in caso di mancanza di spazio</i>
<i>Informazioni/ indicazioni</i>	<i>Se si usa il claim “100% NATURALE” va accompagnato con “SENZA CONSERVANTI” o con “SENZA ADDITIVI E CONSERVANTI”. Oppure si può usare da solo il claim “SENZA ADDITIVI E CONSERVANTI”.</i>	<i>Quando si utilizza l’indicazione sulla naturale assenza di lattosio, è necessario inserire la dicitura prevista dal rimando asteriscato: Qui sotto la frase da inserire sul fronte o sul retro del packaging, o nella comunicazione (pagine pubblicitarie, volantini, stand, etc).</i> <i>L’assenza di lattosio è conseguenza naturale del tipico processo di ottenimento del Parmigiano Reggiano. Contiene galattosio in quantità inferiore a 0,01 g/100 g</i>	<i>Versione sintetica in cui non si distingue Ricco di e Fonte di. Volendo accomunarli in un’indicazione comune, si suggerisce di usare la versione “Fonte di calcio e fosforo”. Qualora sia formulata un’indicazione sulla presenza di calcio e fosforo, si vedano le indicazioni nella pagina seguente.</i>



Benefici e caratteristiche

Indicazione aggiuntiva per Calcio e Fosforo

Qualora sia formulata un'indicazione sulla presenza di calcio e fosforo in un imballo, queste due sostanze devono essere inserite nella dichiarazione nutrizionale che deve essere redatta ai sensi del Reg. UE 1169/2011.

Oltre alla nota espressa sotto, vanno quindi aggiunte le due righe relative nella tabella nutrizionale e il riferimento alla percentuale dei VNR (Valori Nutrizionali di Riferimento), come nella tabella di esempio qui sotto.

IL PARMIGIANO REGGIANO È:

Claim base

Claim C
**RICCO DI CALCIO
E FONTE DI FOSFORO**

**FONTE DI CALCIO
E FOSFORO**

Variante Claim C
da usare in caso di mancanza di spazio

*Versione sintetica in cui non si distingue Ricco di e Fonte di.
Volendo accomunarli in un'indicazione comune, si suggerisce di
usare la versione "Fonte di calcio e fosforo".*

*Qualora sia formulata un'indicazione sulla presenza di calcio e
fosforo, le due sostanze devono comparire nella dichiarazione
nutrizionale redatta ai sensi del Reg. UE 1169/2011.*

*Qui sotto la frase da inserire nella comunicazione
(pagine pubblicitarie, volantini, stand, etc).*

*Una porzione da 25 g contiene rispettivamente il 36% e il 24%
del valore di riferimento giornaliero di calcio e di fosforo
per un adulto che segue una dieta sana ed equilibrata di 2.000 kcal.*

Dichiarazione nutrizionale		
	100g	VNR* per 100g
Valore energetico	<u>kJ</u> 1671 kcal 402	
Grassi (g) di cui:	30	
-acidi grassi saturi (g)	20	
Carboidrati (g) di cui:	0	
-zuccheri (g)	0	
Proteine (g)	32	
Sale (g)	1,6	
Calcio (mg)	1155	144%
Fosforo (mg)	691	98%

*VNR valori nutritivi di riferimento

Assunzioni di riferimento di un adulto medio (8400 kJ/2000kcal).



Benefici e caratteristiche

Considerando le tante tipologie di packaging e di comunicazioni sono state studiate 3 diverse strutture grafiche per i 3 claim. Come si vedrà nelle pagine seguenti ogni struttura prevede diverse varianti per potersi adattare alle diverse situazioni. Il criterio di scelta dipende dalle necessità di comunicazione e dallo spazio a disposizione.

Struttura Solo Testo

Struttura Parentesi

Struttura Simboli

IL PARMIGIANO REGGIANO È
100% NATURALE
SENZA ADDITIVI E CONSERVANTI

IL PARMIGIANO REGGIANO È
SENZA ADDITIVI
E CONSERVANTI



IL PARMIGIANO REGGIANO È
NATURALMENTE
PRIVO DI LATTOSIO*

IL PARMIGIANO REGGIANO È
NATURALMENTE
PRIVO DI LATTOSIO*



IL PARMIGIANO REGGIANO È
RICCO DI CALCIO
E FONTE DI FOSFORO**

IL PARMIGIANO REGGIANO È
RICCO DI CALCIO
E FONTE DI FOSFORO**



* L'assenza di lattosio è conseguenza naturale del tipico processo di ottenimento del Parmigiano Reggiano. Contiene galattosio in quantità inferiore a 0,01 g/100 g

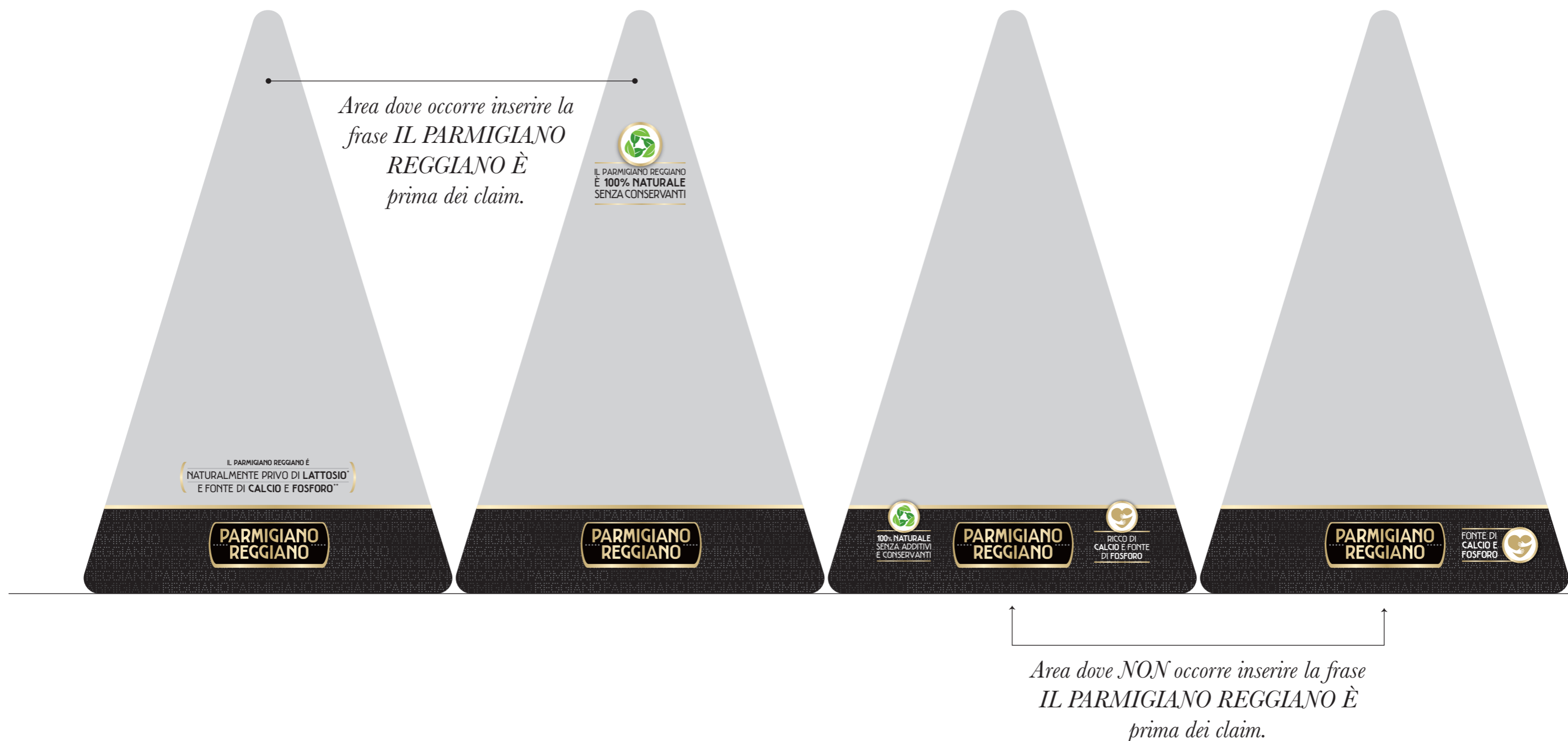
** Una porzione da 25 g contiene rispettivamente il 36% e il 24% del valore di riferimento giornaliero di calcio e di fosforo per un adulto che segue una dieta sana ed equilibrata di 2.000 kcal.



Benefici e caratteristiche

Esempi di posizione

I claim nutrizionali possono essere posizionati liberamente, tenendo sempre conto della leggibilità e di una fondamentale accortezza: se sono posizionati fuori dal tassello nero con la texture (area Parmigiano Reggiano) la prima frase deve essere **IL PARMIGIANO REGGIANO È**. Il motivo è far capire bene che questi claim sono riferiti a tutti i Parmigiano Reggiano indistintamente.





Benefici e caratteristiche

Struttura Claim Solo Testo con “Il Parmigiano Reggiano è”

Questa opzione prevede sia la contemporaneità di tutti i claim sia di uno solo.
Sequenza e quantità dei claim sono discrezionali a seconda delle necessità di comunicazione.

Esempio con tutti i claim

IL PARMIGIANO REGGIANO È:
100% NATURALE: SOLO 3 INGREDIENTI
SENZA ADDITIVI E CONSERVANTI
NATURALMENTE PRIVO DI LATTOSIO*
RICCO DI CALCIO E FONTE DI FOSFORO*

Variante senza 100% NATURALE

IL PARMIGIANO REGGIANO È:
SENZA ADDITIVI E CONSERVANTI
NATURALMENTE PRIVO DI LATTOSIO*
RICCO DI CALCIO E FONTE DI FOSFORO*

Nella struttura Solo Testo non vengono messe in evidenza le parole chiave in bold, se non nella soluzione con solo un claim (come negli esempi a destra).

Esempi con 2 claim

IL PARMIGIANO REGGIANO È:
NATURALMENTE PRIVO DI LATTOSIO*
RICCO DI CALCIO E FONTE DI FOSFORO*

IL PARMIGIANO REGGIANO È:
SENZA ADDITIVI E CONSERVANTI
RICCO DI CALCIO E FONTE DI FOSFORO*

Soluzione non consentita

IL PARMIGIANO REGGIANO È:
100% NATURALE: SOLO 3 INGREDIENTI
RICCO DI CALCIO E FONTE DI FOSFORO*

La frase 100% NATURALE deve essere accompagnata dalla frase SENZA CONSERVANTI

Esempi con 1 claim

IL PARMIGIANO REGGIANO È
100% NATURALE
SENZA ADDITIVI E CONSERVANTI

IL PARMIGIANO REGGIANO È
NATURALMENTE
PRIVO DI LATTOSIO*

IL PARMIGIANO REGGIANO È
RICCO DI CALCIO
E FONTE DI FOSFORO*



Benefici e caratteristiche

Struttura Claim Solo Testo senza “Il Parmigiano Reggiano è”

Quando il claim è all'interno dello spazio dove c'è il marchio Parmigiano Reggiano (tassello nero con texture), essendo chiaro che il claim è comune a tutto il Parmigiano Reggiano, va omessa la frase iniziale “Il Parmigiano Reggiano è”. Questa struttura va quindi usata solo nell'area del marchio Parmigiano Reggiano.

Esempio con tutti i claim

100% NATURALE: SOLO 3 INGREDIENTI
SENZA ADDITIVI E CONSERVANTI
NATURALMENTE PRIVO DI LATTOSIO*
RICCO DI CALCIO E FONTE DI FOSFORO*

Variante senza 100% NATURALE

SENZA ADDITIVI E CONSERVANTI
NATURALMENTE PRIVO DI LATTOSIO*
RICCO DI CALCIO E FONTE DI FOSFORO*

Nella struttura Solo Testo non vengono messe in evidenza le parole chiave in bold, se non nella soluzione con solo un claim (come negli esempi a destra).

Esempi con 2 claim

NATURALMENTE PRIVO DI LATTOSIO*
RICCO DI CALCIO E FONTE DI FOSFORO*

SENZA ADDITIVI E CONSERVANTI
RICCO DI CALCIO E FONTE DI FOSFORO*

Soluzione non consentita

100% NATURALE: SOLO 3 INGREDIENTI
RICCO DI CALCIO E FONTE DI FOSFORO*

*La frase 100% NATURALE deve essere accompagnata dalla frase **SENZA CONSERVANTI***

Esempi con 1 claim

100% NATURALE
SENZA ADDITIVI E CONSERVANTI

NATURALMENTE
PRIVO DI LATTOSIO*

RICCO DI CALCIO
E FONTE DI FOSFORO*



Benefici e caratteristiche

Struttura Claim Parentesi con “Il Parmigiano Reggiano è”

Questa opzione prevede la presenza di 1 o massimo 2 claim.

Sequenza e quantità dei claim sono discrezionali a seconda delle necessità di comunicazione.

Struttura su 2 righe con 1 claim

(IL PARMIGIANO REGGIANO È
SENZA ADDITIVI E CONSERVANTI)
 (IL PARMIGIANO REGGIANO È
NATURALMENTE PRIVO DI LATTOSIO*)
 (IL PARMIGIANO REGGIANO È
FONTE DI CALCIO E FOSFORO)

Struttura su 3 righe con 2 claim

(IL PARMIGIANO REGGIANO È:
SENZA ADDITIVI E CONSERVANTI
NATURALMENTE PRIVO DI LATTOSIO*)
 (IL PARMIGIANO REGGIANO È:
SENZA ADDITIVI E CONSERVANTI
FONTE DI CALCIO E FOSFORO*)
 (IL PARMIGIANO REGGIANO È:
NATURALMENTE PRIVO DI LATTOSIO*
FONTE DI CALCIO E FOSFORO*)

Struttura su 3 righe con solo 1 claim

(IL PARMIGIANO REGGIANO È
SENZA ADDITIVI
E CONSERVANTI)
 (IL PARMIGIANO REGGIANO È
100% NATURALE
SENZA CONSERVANTI)
 (IL PARMIGIANO REGGIANO È
NATURALMENTE
PRIVO DI LATTOSIO*)
 (IL PARMIGIANO REGGIANO È
RICCO DI CALCIO
E FONTE DI FOSFORO*)



Benefici e caratteristiche

*Struttura Claim **Parentesi** senza “Il Parmigiano Reggiano è”*

Quando il claim è all'interno dello spazio dove c'è il marchio Parmigiano Reggiano (tassello nero con texture), essendo chiaro che il claim è comune a tutto il Parmigiano Reggiano, va omessa la frase iniziale “Il Parmigiano Reggiano è”. Questa struttura va quindi usata solo nell'area del marchio Parmigiano Reggiano.

Struttura su 1 riga con 1 claim

(SENZA ADDITIVI E CONSERVANTI) (NATURALMENTE PRIVO DI LATTOSIO*) (FONTE DI CALCIO E FOSFORO*)

Struttura su 2 righe con 2 claim

(SENZA ADDITIVI E CONSERVANTI
NATURALMENTE PRIVO DI LATTOSIO*) (SENZA ADDITIVI E CONSERVANTI
FONTE DI CALCIO E FOSFORO*) (NATURALMENTE PRIVO DI LATTOSIO*
FONTE DI CALCIO E FOSFORO*)

Struttura su 2 righe con solo 1 claim

(SENZA ADDITIVI
E CONSERVANTI) (100% NATURALE
SENZA CONSERVANTI) (NATURALMENTE
PRIVO DI LATTOSIO*) (RICCO DI CALCIO
E FONTE DI FOSFORO*)



Benefici e caratteristiche

Struttura Claim Solo Testo e Parentesi su fondo scuro

La pagina illustra come questi claim possano facilmente essere posizionati su fondo scuro cambiando il colore nero del testo in bianco. Le linee e le parentesi oro nonché le linee grigie rimangono invariate.

IL PARMIGIANO REGGIANO È:

100% NATURALE: SOLO 3 INGREDIENTI
SENZA ADDITIVI E CONSERVANTI
NATURALMENTE PRIVO DI LATTOSIO*
RICCO DI CALCIO E FONTE DI FOSFORO*

IL PARMIGIANO REGGIANO È:

SENZA ADDITIVI E CONSERVANTI
RICCO DI CALCIO E FONTE DI FOSFORO*

IL PARMIGIANO REGGIANO È

RICCO DI CALCIO
E FONTE DI FOSFORO*

SENZA ADDITIVI E CONSERVANTI
RICCO DI CALCIO E FONTE DI FOSFORO*

IL PARMIGIANO REGGIANO È

SENZA ADDITIVI E CONSERVANTI

FONTE DI CALCIO E FOSFORO*

IL PARMIGIANO REGGIANO È:

SENZA ADDITIVI E CONSERVANTI
FONTE DI CALCIO E FOSFORO*

100% NATURALE

SENZA CONSERVANTI

IL PARMIGIANO REGGIANO È

NATURALMENTE
PRIVO DI LATTOSIO*



Benefici e caratteristiche

Struttura Claim **Simboli** con “Il Parmigiano Reggiano è”

Questa opzione caratterizza i vari claim con un simbolo. Ovviamente non sono previste opzioni con più claim. Sono state predisposte diverse soluzioni per facilitare l’impaginazione. Sequenza e quantità dei claim sono discrezionali a seconda delle necessità di comunicazione.

Struttura a epigrafe con simbolo in alto



Struttura a epigrafe con simbolo in basso



Struttura con simbolo a sinistra



Struttura con simbolo a destra





Benefici e caratteristiche

*Struttura Claim **Simboli** senza “Il Parmigiano Reggiano è”*

Quando il claim è all'interno dello spazio dove c'è il marchio Parmigiano Reggiano (tassello nero con texture), essendo chiaro che il claim è comune a tutto il Parmigiano Reggiano, va omessa la frase iniziale “Il Parmigiano Reggiano è”. Questa struttura va quindi usata solo nell'area del marchio Parmigiano Reggiano.

Struttura a epigrafe con simbolo in alto (su 3 righe)



Struttura a epigrafe con simbolo in basso (su 2 o 3 righe)



Struttura a epigrafe con simbolo in alto (su 2 righe)



Struttura a epigrafe con simbolo in basso (su 2 righe)





Benefici e caratteristiche

*Struttura Claim **Simboli** senza “Il Parmigiano Reggiano è”*

Questa struttura va usata solo nell’area del marchio Parmigiano Reggiano (tassello nero con texture) o con la frase “Il Parmigiano Reggiano é” all’esterno di essi (si vedano esempi nelle pagine seguenti).

*Struttura con simbolo a sinistra
su 3 righe*



**100% NATURALE
SENZA ADDITIVI
E CONSERVANTI**



**FONTE DI
CALCIO E
FOSFORO***

*Struttura con simbolo a sinistra
su 2 righe*



**SENZA ADDITIVI
E CONSERVANTI**



**NATURALMENTE
PRIVO DI LATTOSIO***



**RICCO DI CALCIO E
FONTE DI FOSFORO***

*Struttura con simbolo a destra
su 2 righe*

**SENZA ADDITIVI
E CONSERVANTI**



**NATURALMENTE
PRIVO DI LATTOSIO***



**RICCO DI CALCIO E
FONTE DI FOSFORO***



*Struttura con simbolo a destra
su 3 righe*

**100% NATURALE
SENZA ADDITIVI
E CONSERVANTI**



**FONTE DI
CALCIO E
FOSFORO***



Benefici e caratteristiche

*Struttura Claim **Simboli** su fondo scuro*

La pagina illustra come questi claim possano facilmente essere posizionati su fondo scuro cambiando il colore nero del testo in bianco. Le linee oro nonché i simboli rimangono invariati.



Packaging

Esempio di applicazione

Il marchio collettivo “Parmigiano Reggiano *Fetta e Forma*” e il relativo numero di autorizzazione dato dal Consorzio, il simbolo dell’unione “DOP” e la dicitura ministeriale “Certificato da Organismo di controllo autorizzato dal Mipaaf” devono comunque essere obbligatoriamente riprodotti in etichetta così come previsto dalla normativa. In caso di riproduzione del marchio del Consorzio Parmigiano Reggiano sul fronte del packaging è possibile riprodurre le indicazioni di cui sopra nel retro etichetta.

Esempio fittizio



Senza claim



Claim Simboli



Claim Solo Testo

FRONTE

Marchio e texture del Consorzio



FRONTE

Indicazione benefici nutrizionali (nelle varie formulazioni)



100% NATURALE SENZA ADDITIVI E CONSERVANTI



NATURALMENTE PRIVO DI LATTOSIO*



RICCO DI CALCIO E FONTE DI FOSFORO

FRONTE

Bollino stagionatura



RETRO

Marchio collettivo del Consorzio (*fetta e forma*)
N° di autorizzazione



RETRO

Simbolo DOP
Dicitura: “Certificato da Organismo di controllo autorizzato dal Mipaaf”



RETRO

Fraasi da riportare qualora fossero stati inseriti il claim sul lattosio e/o sul calcio/fosforo e relativa tabella nutrizionale (si vedano le specifiche nelle pagine precedenti).



Packaging

Esempi di applicazioni

In questi esempi vengono mostrate alcune possibili strutture di packaging applicate a prodotti della grande distribuzione.



Senza claim



Claim Simboli



Claim Solo Testo



Packaging

Esempi di applicazioni

In questi esempi vengono mostrate alcune possibili strutture di packaging applicate a prodotti della grande distribuzione.

Esempi fittizi



Claim Parentesi



Claim Simboli



Claim Simboli con frase esterna



Claim Parentesi e Simboli



Packaging

Esempi di applicazioni

In questi esempi vengono mostrate alcune possibili strutture di packaging applicate a prodotti della grande distribuzione.

Esempi fittizi



Claim Simboli



Claim Solo Testo



Claim Parentesi



Claim Solo Testo



Claim Simboli



Packaging

Esempi di applicazioni

In questi esempi vengono mostrate alcune possibili strutture di packaging applicate a prodotti presenti in grande distribuzione.

Esempi fittizi



Claim Parentesi



Claim Simboli



Claim Solo Testo



Claim Simboli



Packaging

Esempi di applicazioni

In questi esempi vengono mostrate alcune possibili strutture di packaging applicate a prodotti dei caseifici.

Esempi fittizi



Claim Solo Testo



Claim Parentesi



Packaging

Esempi di applicazioni NON corrette

In questi esempi vengono mostrate alcune possibili strutture di packaging non corrette o consentite.

Esempi fittizi



Bollino stagionatura per uso marketing e non per imballi/packaging.

Manca la dicitura "Il Parmigiano Reggiano è".

I claim possono essere posizionati in questa area ma deve esserci il marchio del Consorzio.



Posizione sbagliata per il marchio del Consorzio.

Posizione sbagliata del tassello con la texture.



Il marchio del Consorzio va posizionato sopra ad un numero intero della scritta Parmigiano Reggiano a puntini.

Il marchio del Consorzio non deve essere coperto in nessun modo. Attorno ad esso va prevista un'area di rispetto.





Packaging

Esempi di applicazioni NON corrette

In questi esempi vengono mostrate alcune possibili strutture di packaging non corrette o consentite.

Esempi fittizi



Artea troppo estesa per il tassello texture in rapporto all'altezza dell'oggetto.

Marchio del Consorzio troppo grande.

Dimensione del bollo troppo piccola, con contenuti quindi non leggibili.

Posione non centrale del marchio del Consorzio rispetto al tassello texture.





Certificazioni

Prodotto di Montagna

Il Parmigiano Reggiano prodotto nelle zone montuose dell'Appennino, secondo quanto previsto dal "Progetto del Consorzio", prevede l'uso di un suo marchio specifico.

Marchio per fondi chiari



Marchio per fondi scuri neutri



Marchio con bollo per situazioni dove le visibilità è compromessa





Processo di approvazione e assistenza

Tutte le bozze degli imballaggi devono essere sottoposte alla valutazione del Consorzio così come previsto dalla Convenzione in essere tra Consorzio e porzionatori/grattugiatori autorizzati inviando la mail a:

monica@parmigianoreggiano.it

Alla stessa mail è possibile richiedere i files delle immagini raffigurate in questo documento Linee Guida (loghi, bollini, indicazioni).

Per le richieste di supporto preventivo o indicazioni per la composizione e/o impaginazione dei suddetti elementi per gli imballaggi o la relativa comunicazione cartacea o digitale si prega di scrivere a:

marketing@parmigianoreggiano.it